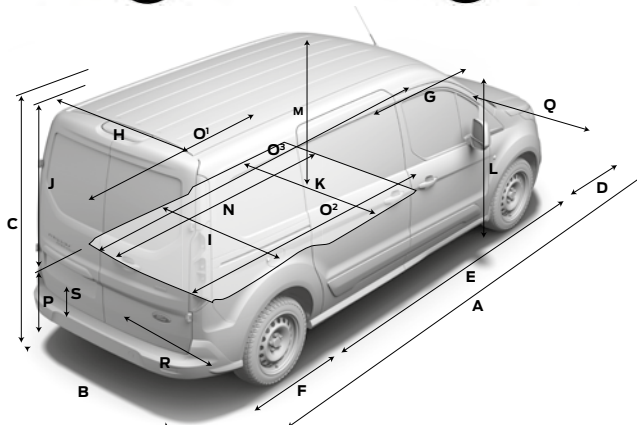
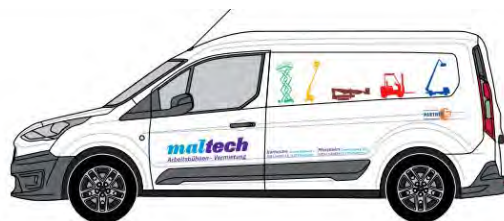




Sobogrip-Laderaumboden mit rutschsicherer Beschichtung

Sortimo Regalsystem auf der linken Laderaumseite

seitliche Schiebetüröffnung	823 mm
Laderaumlänge max.	2.152 mm (3.400 mm mit Durchladeöffnung)
Laderaumvolumen max.	3,6 m <sup>3</sup>
Kraftstoff	Diesel
Leistung in PS	120
Leistung in kW	88
Fahrzeugbreite	1,85 m
Fahrzeughöhe	1,86 m
Fahrzeuglänge	4,94 m
Ganzjahresreifen inkl. Alpinesymbol	215/55 R 16 97H-
Zuladung max.	720 kg
Leergewicht	1.650 kg



A	Fahrzeuglänge (ohne Anhängervorrichtung)	4.83
B	Fahrzeugbreite (mit Außenspiegeln)	2.32
B	Fahrzeugbreite (Außenspiegel angeklappt)	1.85
B	Fahrzeugbreite (ohne Außenspiegel)	1.835
C	Fahrzeughöhe, unbeladen (bis zur "Sharkfin"-Antenne; bei Basisbereifung)	1.86
D	Überhang, vorn	885
E	Radstand	3.062
F	Überhang, hinten (ohne Anhängervorrichtung)	878
G	Schiebetür-Öffnungsweite	833
G	Schiebetür-Öffnungsweite (bei voller Trennwand mit Durchladeöffnung)	-
H	Hecktür-Öffnungsweite (am Boden)	1.193
I	Laderaumbreite zwischen Radkästen, entfällt wg. Laderaumverkleidung	-
J	Hecktür-Öffnungshöhe (gemessen an Türmitte)	1.193
K	Laderaumbreite am Boden (bei Kastenwagen ohne Laderaumverkleidung)	-
L	Schiebetür-Öffnungshöhe	1.057
M	Innenhöhe, max. (auf Höhe der Hinterachse)	1.239
N	Laderaumlänge, max., bis Trennwand bei Beifahrer-Einzel-/Doppelsitz	-
O1	Laderaumlänge bis Trennwand (auf Höhe der Fahrzeuggürtellinie)	-
O2	Laderaumlänge bis zu den Vordersitzen (am Boden)	2.164
O2	Laderaumlänge bis zu den Vordersitzen (auf Höhe der Fahrzeuggürtellinie)	1.974